

S series worm gear units

S系列斜齿—蜗轮蜗杆减速机

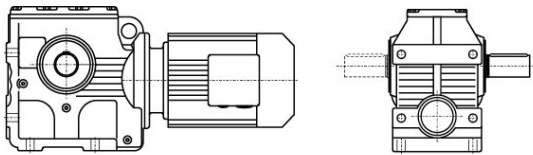
性能特点 FUTURE

斜齿轮-蜗轮蜗杆减速机的最大优势就是它的简单机械结构。它的效率远比通常的蜗轮减速机高。而且S系列减速机运行噪音低。

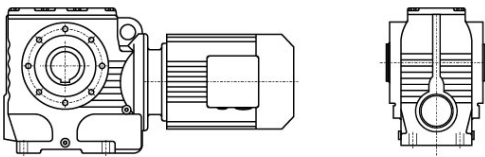
The strength of our helical-worm gear units is their simple mechanical structure. This yields a higher efficiency than pure worm gear units. In addition, the S series gear units are quiet during operation.



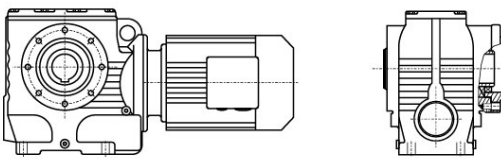
S系列减速机有以下设计方案：
S series gear units are available in the following designs:



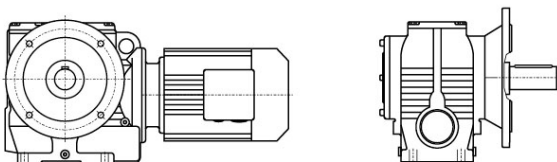
S.Y..
底脚轴伸式安装斜齿-蜗轮蜗杆减速机
Foot-mounted helical-worm gear units with solid shaft



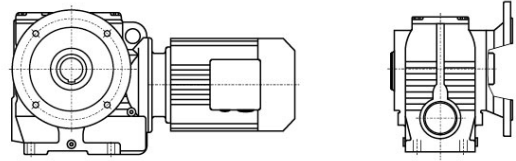
SA...Y..
空心轴安装斜齿-蜗轮蜗杆减速机
Helical-worm gear units with hollow shaft



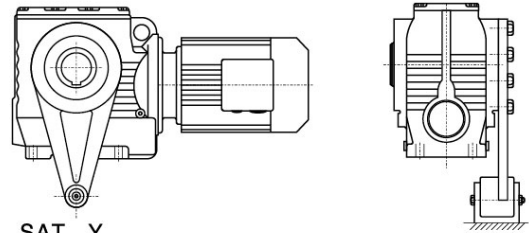
SAZ...Y..
小法兰空心轴安装斜齿-蜗轮蜗杆减速机
Short-flange mounted helical-worm gear units with hollow shaft



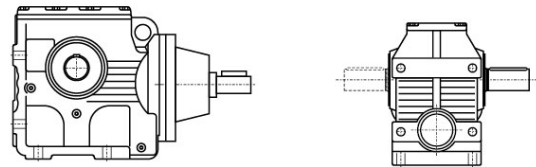
SF...Y..
法兰轴伸式安装斜齿-蜗轮蜗杆减速机
Flange-mounted helical-worm gear units with solid shaft



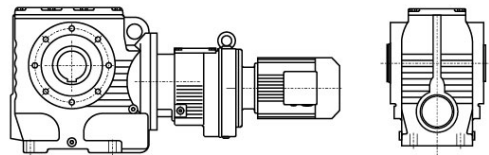
SAF...Y..
法兰空心轴安装斜齿-蜗轮蜗杆减速机
Flange-mounted helical-worm gear units with hollow shaft



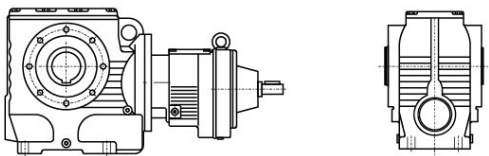
SAT...Y..
带防转臂空心轴安装斜齿-蜗轮蜗杆减速机
Torque-arm-mounted helical-worm gear units with hollow shaft



S(SF, SA, SAF, SAZ) S...
轴输入的斜齿-蜗轮蜗杆减速机
Shaft input helical-worm gear units



SA(S, SF, SAF, SAZ) ...R...Y...
组合式斜齿-蜗轮蜗杆减速机
Combinatorial helical-worm gear units



SA(S, SF, SAF, SAZ) S...R...
轴输入的组合式斜齿-蜗轮蜗杆减速机
Shaft input combinatorial helical-worm gear units



SA(S, SF, SAF, SAZ) ...Y...
电机用户自配或配特殊电机时需加联接法兰
When equipping the user's motor or the special one, the flange is required to be connected



型号与标记:
Type Designations:

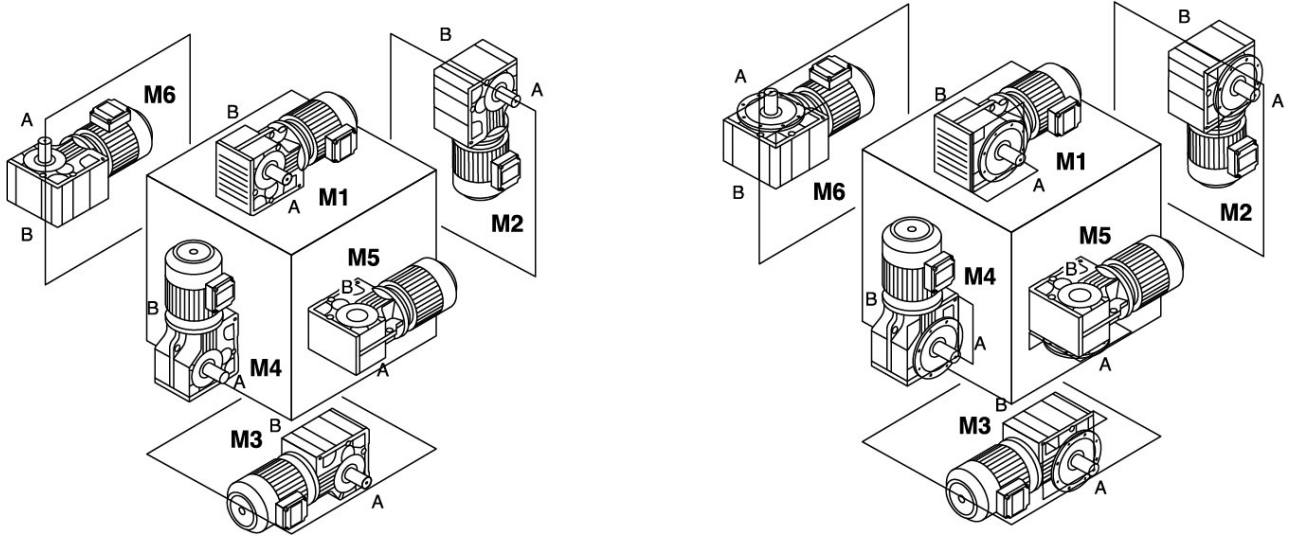
SAF37-Y 0.55-4P-12.08-M1-270°-A-Φ25	SAF37-Y 0.55-4P-12.08-M1-270°-A-Φ25
减速机类型 结构形式 规格 电机代号 电机功率、极数 传动比 安装形式 电机接线盒位置 输出轴、锁紧盘或法兰方向 输出轴孔径	Gear units type Structure Size Motor code Motor power, pole Ratio Mounting position Position of the motor thermal box Position of output shaft, shrink disk or flange Output shaft aperture
减速机类型: 斜齿-蜗轮蜗杆减速机	Gear units type: Helical-worm gear units
结构形式: 普通轴伸式 (省略) 轴装式 A 轴伸法兰式 F 轴装法兰式 AF 轴装小法兰式 AZ 轴装带防转臂 AT 普通轴伸式, 轴输入 S 普通轴装式, 轴输入 AS 轴伸法兰式, 轴输入 FS 轴装法兰式, 轴输入 AFS *带锁紧盘式 H..(H, HF, HZ, HT)	Structure: Foot-mounted solid shaft output (-) Hollow shaft output A Flange-mounted solid shaft output F Flange-mounted hollow shaft output AF Short-flange-mounted hollow shaft output AZ Torque-arm-mounted hollow shaft output AT Foot-mounted solid shaft output, shaft input S Hollow shaft output, shaft input AS Flange-mounted solid shaft output, shaft input FS Flange-mounted hollow shaft output, shaft input AFS *Hollow shaft output with shrink disk H..(H, HF, HZ, HT)
规格: (见选型参数表)	Size: (see selection table)
电机代号: 普通 (更新) Y(Y2) 防爆 B 直流 Z 制动 YEJ 多速 D 变频 YVP 电磁调速 YCT 冶金起重 R 变频制动 YVPJ 辊道 G	Motor code: Ordinary(renew) Y(Y2) Flame-proof B Direct current Z Brake YEJ Multi-speed D Variable frequency YVP Electromagnetism speed modulation YCT Hoisting in metallurgy R Variable frequency and brake YVPJ Roller tables G
电机功率、极数: (见选型参数表)	Motor power, pole : (see selection table)
传动比: (见选型参数表)	Ratio: (see selection table)
安装形式: M1、M2、M3、M4、M5、M6 (见第72页)	Mounting position: M1、M2、M3、M4、M5、M6(see page 72)
电机接线盒位置: 0°、90°、180°、270° (见第72页)	Position of the motor thermal box: 0°、90°、180°、270° (see page 72)
输出轴、锁紧盘或法兰方向: 从电机尾部看左边为 A 从电机尾部看右边为 B (见安装形式) 从电机尾部看左右边为 A+B	Position of output shaft or flange: viewing on motor end:left side -A, right side-B,both sides-A+B(see mounting position)
输出轴孔径: (见安装尺寸图)带实心轴输出时省略	Output shaft aperture: (see the chart of mouting dimension) It will be omitted when solid output shaft

*带锁紧盘式, 详见412-413页。

*Hollow shaft output with shrink disk, see P412-413 for detail.

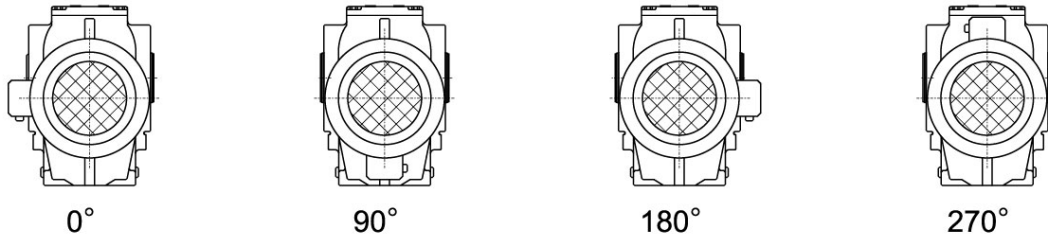


安装形式 Mounting position



S

电机接线盒位置 Position of the motor thermal box



输入功率及许用转矩 Input power rating and permissible torque

规格 Size	37	47	57	67	77	87	97
结构形式 Structure	S SA SF SAF SAT SAZ						
输入功率(kW) Input power rating	0.18~0.75	0.18~1.5	0.18~3	0.25~5.5	0.55~7.5	0.75~15	1.5~22
传动比 Ratio	10.27~165.71	11.46~244.74	10.78~196.21	11.55~227.20	9.96~241.09	11.83~223.26	12.75~230.48
许用转矩(N.m) Permissible torque	90	170	300	520	1270	2280	4000



减速机重量 Gear unit weight

规格 Size	37	47	57	67	77	87	97
重量 (kg) Weight	7	10	14	26	50	100	170

所注重量为平均值, 仅供参考

The weights are mean values, only for reference.

润滑油量表 Lubrication table

S...:

规格 Size	润滑油量 (升) Fill quantity in liters					
	M1	M2	M3 ¹⁾	M4	M5	M6
S37	0.25	0.4	0.5	0.6	0.4	0.4
S47	0.35	0.8	0.7	1.1	0.8	0.8
S57	0.5	1.2	1	1.5	1.3	1.3
S67	1	2.0	2.2/3.1	3.2	2.6	2.6
S77	1.9	4.2	3.7/5.4	6	4.4	4.4
S87	3.3	8.1	6.9/10.4	12	8.4	8.4
S97	6.8	15	13.4/18	22.5	17	17

S

SF...:

规格 Size	润滑油量 (升) Fill quantity in liters					
	M1	M2	M3 ¹⁾	M4	M5	M6
SF37	0.25	0.4	0.5	0.6	0.4	0.4
SF47	0.4	0.9	0.9	1.2	1.0	1.0
SF57	0.5	1.2	1	1.6	1.4	1.4
SF67	1	2.2	2.3/3	3.2	2.7	2.7
SF77	1.9	4.1	3.9/5.8	6.5	4.9	4.9
SF87	3.8	8	7.1/10.1	12	9.1	9.1
SF97	7.4	15	13.8/18.8	23.6	18	18

SA...、SAF...、SAZ...:

规格 Size	润滑油量 (升) Fill quantity in liters					
	M1	M2	M3 ¹⁾	M4	M5	M6
S..37	0.25	0.4	0.5	0.6	0.4	0.4
S..47	0.4	0.8	0.7	1.1	0.8	0.8
S..57	0.5	1.1	1	1.6	1.2	1.2
S..67	1	2.0	1.8/2.6	2.9	2.5	2.5
S..77	1.8	3.9	3.6/5	5.9	4.5	4.5
S..87	3.8	7.4	6/8.7	11.2	8	8
S..97	7	14	11.4/16	21	15.7	15.7

注: 1) 表示减速机为组合型时低速级所加油量为大值。

Notes: 1) The large gear unit of multi-stage gear units must be filled with the larger oil volume.



输出转速 Output speed r/min	输出扭矩 Output torque Nm	传动比 Ratio i	使用系数 Service factor f _s	机型号 Type Type	极数 Pole p	输出转速 Output speed r/min	输出扭矩 Output torque Nm	传动比 Ratio i	使用系数 Service factor f _s	机型号 Type Type	极数 Pole p
0.18kW						0.18kW					
0.30	2579	4606	0.83			9.5	109	146.84	1.47		
0.36	2563	3872	0.84			10	102	137.25	1.57		
0.40	2515	3475	0.85	S 87R57	4	12	88	118.64	1.82	S 47	4
0.48	2394	2905	0.90	SF 87R57	4	14	75	100.80	2.14	SF 47	4
0.54	2239	2586	0.96	SA 87R57	4	15	67	90.00	2.40	SA 47	4
0.60	2021	2335	1.06	SAF87R57	4	18	57	76.88	2.80	SAF47	4
0.68	1778	2054	1.21			19	53	72.00	2.99		
0.76	1579	1824	1.36			23	45	60.65	3.27		
0.85	1412	1631	1.52								
0.99	1215	1404	0.98			9.1	113	152.00	0.80		
1.1	1078	1245	1.11			11	96	129.41	0.89		
1.3	952	1100	1.25	S 77R37	4	12	83	111.58	1.03		
1.5	826	954	1.45	SF 77R37	4	13	77	104.00	1.10		
1.7	725	837	1.65	SA 77R37	4	15	67	90.91	1.26		
1.9	618	714	1.93	SAF77R37	4	16	63	85.22	1.34		
2.2	551	637	2.2			18	56	75.20	1.52		
2.4	497	574	2.4			21	49	66.67	1.58		
1.7	600	809	0.81			25	45	56.67	1.89	S 37	4
2.0	532	712	0.92	S 67R37	4	27	42	52.00	1.71	SF 37	4
2.3	528	615	0.93	SF 67R37	4	31	39	45.45	1.97	SA 37	4
2.6	470	543	1.04	SA 67R37	4	33	37	42.61	2.02	SAF37	4
3.0	406	469	1.20	SAF67R37	4	37	33	37.60	2.24		
3.3	367	424	1.33			42	29	33.33	2.48		
3.8	316	365	1.55			49	25	28.33	2.85		
3.2	336	438	0.87			59	23	23.46	3.01		
3.6	325	388	0.84			74	19	18.85	3.55		
4.1	291	336	0.97	S 57R17	4	84	16	16.48	3.08		
4.7	255	294	1.11	SF 57R17	4	90	15	15.45	3.16		
5.2	233	269	1.21	SA 57R17	4	102	13	13.63	3.58		
6.1	198	229	1.42	SAF57R17	4	115	12	12.08	3.80		
6.8	177	204	1.60			135	10	10.27	4.56		
7.4	162	187	1.74								
4.7	198	294	0.81	S 47R17	4	0.25kW					
5.4	191	257	0.84	SF 47R17	4	0.48	2495	2905	0.86		
6.1	182	229	0.88	SA 47R17	4	0.54	2470	2586	0.87	S 87R57	4
7.0	173	200	0.92	SAF47R17	4	0.60	2406	2335	0.89	SF 87R57	4
3.7	276	227.20	1.77	S 67	6	0.68	2221	2054	0.96	SA 87R57	4
4.1	249	205.11	1.96	SF 67	6	0.76	2193	1824	0.98	SAF87R57	4
4.7	219	180.46	2.23	SA 67	6	0.85	1961	1631	1.09		
5.0	207	170.40	2.36	SAF67	6	1.5	1118	930	1.92		
4.3	238	196.21	1.18	S 57	6	1.5	1147	954	1.04		
4.7	219	180.40	1.29	SF 57	6	1.7	1006	837	1.19	S 77R37	4
5.5	187	154.35	1.51	SA 57	6	1.9	858	714	1.39	SF 77R37	4
6.4	162	133.79	1.74	SAF57	6	2.2	766	637	1.56	SA 77R37	4
7.1	146	196.21	1.94	S 57	4	2.4	690	574	1.73	SAF77R37	4
7.7	134	180.40	2.11	SF 57	4	2.8	600	499	1.99		
9.0	115	154.35	2.46	SA 57	4						
10.4	99	133.79	2.84	SAF57	4						
5.1	204	168.00	0.81	S 47	6	2.6	564	543	0.87		
5.7	182	150.00	0.88	SF 47	6	3.0	560	469	0.87	S 67R37	4
5.8	178	146.84	0.90	SA 47	6	3.3	510	424	0.96	SF 67R37	4
6.2	167	137.25	0.96	SAF47	6	3.8	439	365	1.11	SA 67R37	4
7.2	144	118.64	1.11			4.4	384	319	1.27	SAF67R37	4
5.7	182	244.74	0.88	S 47	4	4.9	338	281	1.45		
6.1	170	228.75	0.94	SF 47	4						
7.0	147	197.73	1.09	SA 47	4	4.7	353	294	0.80		
8.3	125	168.00	1.28	SAF47	4	5.2	323	269	0.87	S 57R17	4
9.3	111	150.00	1.44			6.1	275	229	1.02	SF 57R17	4
						6.8	245	204	1.15	SA 57R17	4
						7.4	225	187	1.25	SAF57R17	4
						8.4	198	165	1.42		
						11	158	131	1.79		
						2.8	505	227.20	0.97	S 67	8
						3.1	456	205.11	1.07	SF 67	8
						3.6	401	180.46	1.22	SA 67	8
						3.8	378	170.40	1.29	SAF67	8
						4.5	320	144.00	1.53		

S



输出转速 Output speed r/min	输出扭矩 Output torque Nm	传动比 Ratio i	使用系数 Service factor f _B	机型号 Type Type	极数 Pole p	输出转速 Output speed r/min	输出扭矩 Output torque Nm	传动比 Ratio i	使用系数 Service factor f _B	机型号 Type Type	极数 Pole p
0.25kW						0.37kW					
3.7	383	227.20	1.28			0.68	2611	2054	0.82	S 87R57	4
4.1	346	205.11	1.41	S 67	6	0.76	2488	1824	0.86	SF 87R57	4
4.7	304	180.46	1.61	SF 67	6	0.85	2318	1631	0.92	SA 87R57	4
5.0	287	170.40	1.70	SA 67	6	1.5	1655	930	1.29	SAF87R57	4
5.9	243	144.00	2.01	SAF67	6	1.7	1479	831	1.45		
6.1	234	227.20	2.09			1.9	1271	714	0.94		
6.8	211	205.11	2.31			2.2	1134	637	1.05	S 77R37	4
7.7	186	180.46	2.63	S 67	4	2.4	1021	574	1.17	SF 77R37	4
8.2	176	170.40	2.78	SF 67	4	2.8	888	499	1.34	SA 77R37	4
9.7	148	144.00	3.30	SA 67	4	3.2	779	438	1.53	SAF77R37	4
11	134	130.00	3.65	SAF67	4	3.6	692	389	1.72		
12	118	114.38	4.15			3.8	557	365	0.88	S 67R37	4
13	111	108.00	4.39			4.4	568	319	0.92	SF 67R37	4
4.3	331	196.21	0.85	S 57	6	4.9	500	281	0.98	SA 67R37	4
4.7	304	180.40	0.93	SF 57	6	5.7	438	246	1.12	SAF67R37	4
5.5	260	154.35	1.08	SA 57	6						
6.4	225	133.79	1.25	SAF57	6	3.0	702	222.00	3.03	S 87	8
6.8	211	125.05	1.34			3.4	627	198.00	3.42	SF 87	8
7.1	202	196.21	1.39			4.0	527	166.43	3.71	SA 87	8
7.7	186	180.40	1.52							SAF87	8
9.0	159	154.35	1.77	S 57	4	2.8	763	241.09	1.57	S 77	8
10	138	133.79	2.05	SF 57	4	3.3	652	206.04	1.83	SF 77	8
11	129	125.05	2.19	SA 57	4	3.5	598	188.89	2.00	SA 77	8
13	111	108.09	2.53	SAF57	4	4.0	524	165.75	2.28	SAF77	8
15	95	91.84	2.98			4.3	497	157.08	2.40		
17	85	82.00	3.34			3.9	544	227.20	0.90	S 67	6
7.0	204	197.73	0.81			4.3	491	205.11	1.00	SF 67	6
8.3	173	168.00	0.92			4.9	432	180.46	1.13	SA 67	6
9.3	155	150.00	1.04			5.2	408	170.40	1.20	SAF67	6
9.5	151	146.84	1.06			6.1	345	144.00	1.42		
10	141	137.25	1.13			6.1	347	227.20	1.41		
12	122	118.64	1.31	S 47	4	6.8	313	205.11	1.56		
14	104	100.80	1.54	SF 47	4	7.7	275	180.46	1.78	S 67	4
15	93	90.00	1.58	SA 47	4	8.2	260	170.40	1.88	SF 67	4
18	79	76.88	2.02	SAF47	4	9.7	220	144.00	2.23	SA 67	4
19	74	72.00	1.98			11	198	130.00	2.47	SAF67	4
23	71	60.65	2.24			12	174	114.38	2.80		
24	63	59.32	2.07			5.7	370	154.35	0.81		
28	61	50.40	2.41			6.6	321	133.79	0.88	S 57	6
31	54	45.00	2.72			7.1	300	125.05	0.94	SF 57	6
13	107	104.00	0.81			8.2	259	108.09	1.09	SA 57	6
15	94	90.91	0.91			9.6	220	91.84	1.28	SAF57	6
16	88	85.22	0.97			10.8	196	82.00	1.44		
18	77	75.20	1.10			7.1	299	196.21	0.94		
21	69	66.67	1.24			7.7	275	180.40	1.02		
25	63	56.67	1.36			9.0	235	154.35	1.20		
27	58	52.00	1.22			10	204	133.79	1.38		
31	55	45.45	1.39			11	191	125.05	1.48	S 57	4
33	51	42.61	1.47			13	165	108.09	1.71	SF 57	4
37	45	37.60	1.64	S 37	4	15	140	91.84	2.01	SA 57	4
42	40	33.33	1.8	SF 37	4	17	125	82.00	2.25	SAF57	4
49	34	28.33	2.09	SA 37	4	20	119	70.04	2.64		
59	32	23.46	2.16	SAF37	4	21	111	66.89	1.95		
74	26	18.85	2.59			22	107	62.53	2.09		
84	23	16.48	2.14			10	209	137.25	0.80	S 47	4
90	21	15.45	2.26			12	181	118.64	0.88	SF 47	4
102	19	13.63	2.45			14	154	100.80	1.04	SA 47	4
115	17	12.08	2.68			15	137	90.00	1.17	SAF47	4
135	14	10.27	3.25			18	117	76.88	1.36		

S



输出转速 Output speed r/min	输出扭矩 Output torque Nm	传动比 Ratio i	使用系数 Service factor f _s	机型号 Type Type	极数 Pole p	输出转速 Output speed r/min	输出扭矩 Output torque Nm	传动比 Ratio i	使用系数 Service factor f _s	机型号 Type Type	极数 Pole p
0.37kW						0.55kW					
19	110	72.00	1.46			3.7	859	241.09	1.39		
23	106	60.65	1.52			4.3	734	206.04	1.63	S 77	6
24	93	59.32	1.38			4.7	673	188.89	1.78	SF 77	6
28	90	50.40	1.63			5.3	590	165.75	2.02	SA 77	6
31	80	45.00	1.84	S 47	4	5.6	559	157.08	2.13	SAF77	6
36	68	38.44	2.16	SF 47	4						
39	64	36.00	2.30	SA 47	4	5.8	547	241.09	2.18	S 77	4
46	54	30.33	2.72	SAF47	4	6.7	467	206.04	2.56	SF 77	4
50	56	27.74	2.57			7.4	428	188.89	2.79	SA 77	4
54	53	25.93	1.97							SAF77	4
62	46	22.41	2.97			6.1	515	227.20	0.95		
73	39	19.04	2.67			6.8	465	205.11	1.05		
82	35	17.00	2.98			7.7	409	180.46	1.20		
						8.2	386	170.40	1.27		
21	102	66.67	0.84			9.7	326	144.00	1.50		
25	93	56.67	0.92			11	295	130.00	1.66	S 67	4
27	86	52.00	0.82			12	259	114.38	1.89	SF 67	4
31	81	45.45	0.95			13	245	108.00	2.00	SA 67	4
33	76	42.61	0.98			15	208	91.96	2.35	SAF67	4
37	67	37.60	1.10	S 37	4	17	189	83.57	2.58		
42	59	33.33	1.22	SF 37	4	19	172	72.39	2.78		
49	50	28.33	1.42	SA 37	4	21	164	65.00	2.84		
59	48	23.46	1.44	SAF37	4						
74	38	18.85	1.77			9.6	327	91.84	0.86		
84	34	16.48	1.45			11	292	82.00	0.97		
90	31	15.45	1.53			12	251	70.40	1.01	S 57	6
102	28	13.63	1.66			13	278	66.89	0.83	SF 57	6
115	25	12.08	1.82			14	260	62.53	0.89	SA 57	6
135	21	10.27	2.17			16	225	54.05	1.11	SAF57	6
						19	191	45.92	1.21		
						22	170	41.00	1.36		
						25	146	35.20	1.60		
0.55kW						0.55kW					
1.0	2517	1332	0.85			9.0	350	154.35	0.81		
1.2	2475	1191	0.87			10	303	133.79	0.93		
1.3	2460	1032	0.87	S 87R57	4	11	284	125.05	0.99		
1.5	2340	930	0.92	SF 87R57	4	13	245	108.09	1.15		
1.7	2198	831	0.97	SA 87R57	4	15	208	91.84	1.35		
1.9	1902	719	1.13	SAF87R57	4	17	186	82.00	1.52		
2.2	1651	624	1.30			20	177	70.40	1.59		
2.5	1476	558	1.45			21	165	66.89	1.31	S 57	4
3.2	1151	435	1.86			22	160	62.53	1.41	SF 57	4
						26	143	54.05	1.76	SA 57	4
2.8	1320	499	0.90			30	121	45.92	1.92	SAF57	4
3.2	1159	438	1.03	S 77R37	4	34	108	41.00	2.15		
3.6	1029	389	1.16	SF 77R37	4	40	93	35.02	2.50		
4.3	865	327	1.38	SA 77R37	4	42	91	32.80	2.67		
4.8	764	289	1.56	SAF77R37	4	46	87	30.12	2.55		
5.6	661	250	1.81			53	79	26.11	2.94		
						57	74	24.40	3.14		
5.7	558	246	0.84	S 67R37	4	66	64	21.09	3.63		
6.3	585	221	0.88	SF 67R37	4						
7.0	524	198	0.93	SA 67R37	4	18	174	76.88	0.92		
8.3	444	168	1.10	SAF67R37	4	19	163	72.00	0.98		
						23	157	60.65	1.02		
3.0	1044	222.00	2.05	S 87	8	25	138	59.32	0.93		
3.4	931	198.00	2.14	SF 87	8	28	133	50.40	1.10		
4.0	783	166.43	2.49	SA 87	8	31	119	45.00	1.23		
				SAF87	8	36	102	38.44	1.44	S 47	4
						39	95	36.00	1.55	SF 47	4
4.0	791	222.00	2.71	S 87	6	46	80	30.33	1.84	SA 47	4
4.5	705	198.00	2.82	SF 87	6	50	84	27.74	1.71	SAF47	4
5.3	593	166.43	3.30	SA 87	6	54	78	25.93	1.33		
				SAF87	6	62	68	22.41	2.01		
						73	58	19.04	1.80		
3.3	969	206.04	1.23	S 77	8	82	51	17.00	2.04		
3.5	888	188.89	1.34	SF 77	8	96	44	14.52	2.37		
4.0	780	165.75	1.53	SA 77	8	102	41	13.60	2.52		
4.3	739	157.08	1.62	SAF77	8	121	35	11.46	2.94		



输出转速 Output speed r/min	输出扭矩 Output torque Nm	传动比 Ratio i	使用系数 Service factor f _B	机型号 Type Type	极数 Pole p	输出转速 Output speed r/min	输出扭矩 Output torque Nm	传动比 Ratio i	使用系数 Service factor f _B	机型号 Type Type	极数 Pole p
0.55kW						0.75kW					
42	88	33.33	0.82			6.8	634	205.11	0.80		
49	75	28.33	0.95			7.7	558	180.46	0.88		
59	71	23.46	0.97			8.2	527	170.40	0.93		
74	57	18.85	1.18	S 37	4	9.7	445	144.00	1.10		
84	50	16.48	0.98	SF 37	4	11	402	130.00	1.22		
90	47	15.45	1.01	SA 37	4	12	354	114.38	1.38	S 67	4
102	41	13.63	1.13	SAF37	4	13	334	108.00	1.46	SF 67	4
115	37	12.08	1.23			15	284	91.96	1.72	SA 67	4
135	31	10.27	1.47			17	258	83.57	1.89	SAF67	4
0.75kW						0.75kW					
1.1	4411	1223	0.85			19	224	72.39	2.09		
1.3	3860	1070	0.97			21	234	65.00	2.18		
1.5	3347	928	1.12	S 97R57	4	22	206	63.00	2.37		
1.7	2972	824	1.27	SF 97R57	4	24	195	57.19	2.21		
1.9	2575	714	1.46	SA 97R57	4	26	185	54.00	2.51		
2.2	2258	626	1.67	SAF97R57	4	30	166	45.98	2.70		
2.6	1941	538	1.94			13	331	70.04	0.80		
2.9	1746	484	2.2			14	369	66.89	0.82	S 57	6
0.75kW						0.75kW					
1.3	2659	1032	0.81			15	345	62.53	0.85	SF 57	6
1.5	2593	930	0.83			17	298	54.05	0.84	SA 57	6
1.7	2569	831	0.83	S 87R57	4	20	253	45.92	0.91	SAF57	6
1.9	2396	719	0.89	SF 87R57	4	22	226	41.00	1.02		
2.2	2251	624	0.95	SA 87R57	4	13	334	108.09	0.84		
2.5	2013	558	1.06	SAF87R57	4	15	284	91.84	0.99		
3.2	1569	435	1.37			17	254	82.00	1.11		
4.3	1165	323	1.84			20	217	70.04	1.17		
0.75kW						0.75kW					
4.3	1179	327	1.01	S 77R37	4	21	241	66.89	0.96		
4.8	1042	289	1.15	SF 77R37	4	22	226	62.53	1.02		
5.6	902	250	1.32	SA 77R37	4	26	195	54.05	1.29		
6.3	790	219	1.51	SAF77R37	4	30	166	45.92	1.40	S 57	4
0.75kW						0.75kW					
3.0	1457	230.48	2.58	S 97	8	34	148	41.00	1.57	SF 57	4
3.3	1311	207.48	2.87	SF 97	8	40	126	35.02	1.84	SA 57	4
3.6	1187	187.89	3.17	SA 97	8	42	118	32.80	1.97	SAF57	4
0.75kW						0.75kW					
4.1	1048	222.00	2.04	S 87	6	46	124	30.12	1.87		
4.6	935	198.00	2.13	SF 87	6	53	108	26.11	2.15		
5.5	786	166.43	2.48	SA 87	6	57	101	24.40	2.30		
0.75kW						0.75kW					
6.2	690	223.26	1.95	S 87	4	66	87	21.09	2.67		
7.0	612	198.00	2.10	SF 87	4	78	74	17.92	2.15		
8.4	515	166.43	2.50	SA 87	4	87	66	16.00	3.09		
0.75kW						0.75kW					
3.8	1139	241.09	1.05	S 77	6	102	56	13.67	2.85		
4.4	973	206.04	1.23	SF 77	6	31	162	45.00	0.99		
4.8	892	188.89	1.34	SA 77	6	36	139	38.44	1.15		
5.5	783	165.75	1.53	SAF77	6	39	130	36.00	1.23		
0.75kW						0.75kW					
5.8	745	241.09	1.60			46	109	30.33	1.40	S 47	4
6.7	637	206.04	1.87			50	114	27.74	1.26	SF 47	4
7.4	584	188.89	2.04	S 77	4	54	107	25.93	0.97	SA 47	4
8.4	512	165.75	2.33	SF 77	4	62	92	22.41	1.48	SAF47	4
8.8	486	157.08	2.46	SA 77	4	73	78	19.04	1.33		
10	425	137.48	2.81	SAF77	4	82	70	17.00	1.49		
11	383	123.86	3.12			96	60	14.52	1.74		
13	336	108.65	3.55			102	56	13.60	1.84		
0.75kW						0.75kW					
						121	47	11.46	2.20		
0.75kW						0.75kW					
						74	78	18.85	0.86	S 37	4
						84	68	16.48	0.85	SF 37	4
						90	64	15.45	0.84	SA 37	4
						102	56	13.63	0.83	SAF37	4
						115	50	12.08	0.91		
						135	42	10.27	1.08		



输出转速 Output speed r/min	输出扭矩 Output torque Nm	传动比 Ratio i	使用系数 Service factor f _s	机型号 Type Type	极数 Pole p	输出转速 Output speed r/min	输出扭矩 Output torque Nm	传动比 Ratio i	使用系数 Service factor f _s	机型号 Type Type	极数 Pole p
1.1kW						1.1kW					
1.7	4328	824	0.87			20	351	70.04	0.80		
2.0	3750	714	1.00	S 97R57	4	21	328	66.89	0.86		
2.2	3288	626	1.14	SF 97R57	4	22	315	62.53	0.89		
2.6	2826	538	1.33	SA 97R57	4	26	284	54.05	0.88		
2.9	2542	484	1.48	SAF97R57	4	30	241	45.92	0.96		
3.3	2206	420	1.70			34	215	41.00	1.07		
2.2	2547	624	0.84			40	184	35.02	1.25	S 57	4
2.5	2512	558	0.85			43	181	32.80	1.35	SF 57	4
2.9	2341	485	0.92			46	172	30.12	1.42	SA 57	4
3.2	2285	435	0.94	S 87R57	4	54	157	26.11	1.48	SAF57	4
3.7	1985	378	1.08	SF 87R57	4	57	146	24.40	1.59		
4.3	1697	323	1.26	SA 87R57	4	66	127	21.09	1.83		
5.0	1476	281	1.45	SAF87R57	4	78	108	17.92	1.46		
5.5	1339	255	1.35			88	96	16.00	2.11		
6.3	1166	222	1.55			102	82	13.67	1.94		
6.8	1077	205	1.65			109	77	12.80	2.06		
						130	65	10.78	2.45		
6.4	1150	219	1.04	S 77R37	4	46	182	30.33	0.88		
				SF 77R37	4	50	167	27.74	0.96		
				SA 77R37	4	54	156	25.93	0.99	S 47	4
				SAF77R37	4	62	135	22.41	1.01	SF 47	4
3.0	2136	230.48	1.76	S 97	8	74	114	19.04	0.91	SA 47	4
3.3	1923	207.48	1.96	SF 97	8	82	102	17.00	1.02	SAF47	4
3.6	1742	187.89	2.16	SA 97	8	96	87	14.52	1.20		
				SAF97	8	103	82	13.60	1.25		
						122	69	11.46	1.50		
3.9	1596	230.48	2.36	S 97	6	1.5kW					
4.4	1437	207.48	2.62	SF 97	6	2.0	4484	714	0.84		
4.8	1301	187.89	2.89	SA 97	6	2.2	4383	626	0.86	S 97R57	4
				SAF97	6	2.6	3853	538	0.98	SF 97R57	4
6.3	999	222.00	1.85			2.9	3467	484	1.08	SA 97R57	4
7.1	891	198.00	2.20	S 87	4	3.3	3008	420	1.25	SAF97R57	4
8.4	749	166.43	2.60	SF 87	4	3.7	2693	376	1.40		
9.2	689	152.95	2.74	SA 87	4	4.3	2342	327	1.61		
10.3	612	135.83	3.02	SAF87	4						
5.8	1085	241.09	1.10			2.9	2707	485	0.79		
6.8	928	206.04	1.29			3.2	2481	435	0.86		
7.4	850	188.89	1.40			3.7	2313	378	0.93	S 87R57	4
8.4	746	165.75	1.60	S 77	4	4.3	2225	323	0.96	SF 87R57	4
8.9	707	157.08	1.69	SF 77	4	5.0	2013	281	1.06	SA 87R57	4
10	619	137.48	1.93	SA 77	4	5.5	1826	255	1.01	SAF87R57	4
11	558	123.86	2.05	SAF77	4	6.3	1590	222	1.10		
13	489	108.65	2.32			6.8	1468	205	1.20		
15	432	95.88	2.56								
11	585	130.00	0.84			3.0	2871	230.48	1.31	S 97	8
12	515	114.38	0.95			3.3	2584	207.48	1.45	SF 97	8
13	486	108.00	1.01			3.7	2340	187.89	1.61	SA 97	8
15	414	91.96	1.18			4.1	2076	166.62	1.81	SAF97	8
17	376	83.57	1.30								
19	341	72.39	1.43	S 67	4	4.0	2153	230.48	1.75	S 97	6
22	326	65.00	1.50	SF 67	4	4.4	1938	207.48	1.94	SF 97	6
23	284	63.00	1.60	SA 67	4	4.9	1755	187.89	2.14	SA 97	6
24	300	57.19	1.51	SAF67	4	5.5	1557	166.62	2.42	SAF97	6
26	284	54.00	1.65								
30	242	45.98	1.89			6.1	1415	230.48	2.66	S 97	4
34	220	41.79	2.07			6.7	1274	207.48	2.95	SF 97	4
39	190	36.20	2.40			7.5	1154	187.89	3.26	SA 97	4
44	165	31.50	2.75								
53	139	26.40	2.88								
						4.1	2074	222.00	1.03	S 87	6
						4.6	1850	198.00	1.16	SF 87	6
						5.5	1555	166.43	1.25	SA 87	6
						6.1	1429	152.95	1.32	SAF87	6

S



输出转速 Output speed r/min	输出扭矩 Output torque Nm	传动比 Ratio i	使用系数 Service factor f _B	机型号 Type Type	极数 Pole p	输出转速 Output speed r/min	输出扭矩 Output torque Nm	传动比 Ratio i	使用系数 Service factor f _B	机型号 Type Type	极数 Pole p
1.5kW						2.2kW					
6.3	1363	222.00	1.56			3.4	4350	420	0.86	S 97R57	4
7.1	1216	198.00	1.63			3.8	3894	376	0.97	SF 97R57	4
8.4	1022	166.43	1.90	S 87	4	4.3	3387	327	1.11	SA 97R57	4
9.2	939	152.95	2.02	SF 87	4	4.9	2972	287	1.26	SAF97R57	4
10	834	135.83	2.21	SA 87	4	5.6	2610	252	1.44		
12	746	121.44	1.92	SAF87	4	4.1	3091	230.48	1.22	S 97	6
13	970	109.19	2.65			4.5	2782	207.48	1.35	SF 97	6
15	582	94.77	2.60			5.0	2520	187.89	1.49	SA 97	6
7.4	1160	188.89	1.03							SAF97	6
8.4	1018	165.75	1.17			6.2	2046	230.48	1.84		
8.9	964	157.08	1.24			6.8	1842	207.48	2.04		
10	844	137.48	1.41			7.6	1668	187.89	2.25	S 97	4
11	760	123.86	1.57	S 77	4	8.5	1479	166.62	2.54	SF 97	4
13	667	108.65	1.79	SF 77	4	9.4	1337	150.64	2.64	SA 97	4
15	589	95.88	1.87	SA 77	4	11	1133	127.68	3.06	SAF97	4
16	564	85.00	2.00	SAF77	4	13	990	111.52	3.24		
18	522	78.78	1.80			15	863	93.27	3.37		
19	517	72.22	2.01			17	828	83.31	3.56		
22	454	63.38	2.30			6.4	1971	222.00	1.08		
23	430	60.06	2.29			7.2	1758	198.00	1.13		
27	377	52.57	2.77			8.5	1477	166.43	1.32		
30	339	47.36	2.77			9.3	1358	152.95	1.39		
34	298	41.54	3.50			10	1206	135.83	1.54	S 87	4
17	513	83.57	0.95			12	1078	121.44	1.33	SF 87	4
19	466	72.39	1.05			13	969	109.19	1.84	SA 87	4
22	444	65.00	1.10			15	841	94.77	1.80	SAF87	4
23	410	63.00	1.19			17	753	84.86	2.29		
24	387	57.19	1.11			19	733	75.63	1.94		
26	367	54.00	1.22			20	700	70.40	2.43		
30	329	45.98	1.38	S 67	4	21	630	67.62	2.30		
34	299	41.79	1.52	SF 67	4	23	625	60.80	2.41		
39	259	36.20	1.76	SA 67	4	27	547	52.77	2.78		
44	226	31.50	2.01	SAF67	4	10	1220	137.48	0.98		
53	216	26.40	2.11			11	1100	123.86	1.09		
59	195	23.83	2.33			13	965	108.65	1.24		
67	171	20.92	2.65			15	851	95.88	1.40		
71	162	19.80	1.99			17	755	85.00	1.46		
83	138	16.86	3.30			18	816	78.78	1.24		
91	125	15.32	2.58			20	748	72.22	1.35		
106	109	13.27	2.96			22	656	63.38	1.59	S 77	4
121	95	11.55	4.25			24	622	60.06	1.58	SF 77	4
43	247	32.80	0.98			27	544	52.57	1.92	SA 77	4
46	235	30.12	1.02			30	491	47.36	1.9	SAF77	4
54	214	26.11	1.08			34	430	41.54	2.43		
57	200	24.40	1.12	S 57	4	39	380	36.66	2.75		
66	173	21.09	1.34	SF 57	4	44	337	32.50	3.10		
78	147	17.92	1.08	SA 57	4	51	307	27.75	3.64		
88	131	16.00	1.55	SAF57	4	55	287	25.93	3.91		
102	112	13.67	1.41			62	269	22.75	3.84		
109	105	12.80	1.52			66	255	21.56	3.91		
130	88	10.78	1.82			31	476	45.98	1.03		
96	119	14.52	0.87	S 47	4	34	433	41.79	1.13		
103	111	13.60	0.93	SF 47	4	39	375	36.20	1.30		
122	94	11.46	1.10	SA 47	4	45	326	31.50	1.50		
				SAF47	4	54	312	26.40	1.56	S 67	4
						60	282	23.83	1.73	SF 67	4
						68	248	20.97	1.97	SA 67	4
						72	234	19.80	1.38	SAF67	4
						84	200	16.86	2.25		
						93	181	15.32	1.78		
						107	157	13.27	2.05		
						123	137	11.55	2.93		

S



输出转速 Output speed r/min	输出扭矩 Output torque Nm	传动比 Ratio i	使用系数 Service factor f _s	机型号 Type Type	极数 Pole p	输出转速 Output speed r/min	输出扭矩 Output torque Nm	传动比 Ratio i	使用系数 Service factor f _s	机型号 Type Type	极数 Pole p
2.2kW						3kW					
89	189	16.00	1.08	S 57	4	39	511	36.20	0.96		
104	162	13.67	0.98	SF 57	4	45	445	31.50	1.10		
111	152	12.80	1.05	SA 57	4	54	426	26.40	1.15		
132	128	10.78	1.25	SAF57	4	60	385	23.83	1.27	S 67	4
3kW						68	338	20.97	1.44	SF 67	4
4.9	4053	287	0.93	S 97R57	4	72	320	19.80	1	SA 67	4
				SF 97R57	4	84	272	16.86	1.67	SAF67	4
				SA 97R57	4	93	247	15.32	1.3		
				SAF97R57	4	107	214	13.27	1.5		
						123	186	11.55	2.17		
6.2	2790	230.48	1.35			104	221	13.67	0.8	S 57	4
6.8	2512	207.48	1.50			111	207	12.80	0.85	SF 57	4
7.6	2275	187.89	1.65			132	174	10.78	0.92	SA 57	4
8.5	2017	166.62	1.86	S 97	4					SAF57	4
9.4	1824	150.64	2.06	SF 97	4	4kW					
11	1546	127.68	2.20	SA 97	4	6.2	3668	230.48	1.02		
13	1350	111.52	1.90	SAF97	4	6.9	3302	207.48	1.14		
15	1129	93.27	2.20			7.7	2991	187.89	1.26		
17	1177	83.31	2.61			8.6	2652	166.62	1.42		
18	978	80.75	2.50			9.6	2398	150.64	1.57	S 97	4
8.5	2015	166.43	1.06			11	2032	127.68	1.85	SF 97	4
9.3	1852	152.95	1.02			13	1775	111.52	1.9	SA 97	4
10	1644	135.83	1.13			15	1547	93.27	1.94	SAF97	4
12	1470	121.44	0.97			17	1485	83.31	1.98		
13	1322	109.19	1.35			18	1399	80.75	2.01		
15	1147	94.77	1.32	S 87	4	19	1285	75.32	2.09		
17	1027	84.86	1.68	SF 87	4	23	1185	63.84	2.64		
19	1068	75.63	1.42	SA 87	4	26	1035	55.76	2.80		
20	955	70.40	1.78	SAF87	4	12	1933	121.44	0.98		
21	859	67.62	1.69			13	1738	109.19	1.02		
23	852	60.80	1.76			15	1508	94.77	1.00		
27	745	52.77	2.04			17	1404	84.86	1.27		
30	696	47.25	2.27			19	1351	75.63	1.08		
33	667	43.13	2.50			20	1256	70.40	1.35		
36	617	39.20	2.74			21	1129	67.62	1.28		
37	554	38.25	2.46			24	1121	60.80	1.34	S 87	4
42	481	34.09	2.58			27	980	52.77	1.55	SF 87	4
17	1113	85.00	1.07			30	915	47.25	1.73	SA 87	4
18	1029	78.78	0.91			33	877	43.13	1.92	SAF87	4
20	1020	72.22	1.02			37	812	39.20	2.08		
22	895	63.38	1.16			38	728	38.25	1.87		
24	848	60.06	1.16			42	682	34.09	2.10		
27	742	52.57	1.40			45	633	32.15	2.22		
30	669	47.36	1.40			49	627	29.55	2.42		
34	587	41.54	1.78	S 77	4	55	557	26.24	2.11		
39	518	36.66	2.01	SF 77	4	61	498	23.46	3.05		
44	459	32.50	2.27	SA 77	4	24	1115	60.06	0.88		
51	419	27.75	2.66	SAF77	4	27	976	52.57	1.07		
55	392	25.93	2.87			30	879	47.36	1.06		
62	367	22.75	2.82			35	771	41.54	1.35		
66	348	21.56	2.86			39	681	36.66	1.53		
75	305	18.87	3.17			44	604	32.50	1.73		
84	274	17.00	2.44			52	550	27.75	2.02	S 77	4
95	241	14.91	3.86			56	515	25.93	2.18	SF 77	4
108	212	13.16	3.15			63	483	22.75	2.14	SA 77	4
122	188	11.67	4.69			67	458	21.56	2.17	SAF77	4
143	161	9.96	4.15			76	400	18.87	2.42		
						85	361	17.00	1.85		
						97	316	14.91	2.94		
						109	279	13.16	2.40		
						123	248	11.67	3.56		
						145	211	9.96	3.17		



输出转速 Output speed r/min	输出扭矩 Output torque Nm	传动比 Ratio i	使用系数 Service factor f _B	机型号 Type Type	极数 Pole p	输出转速 Output speed r/min	输出扭矩 Output torque Nm	传动比 Ratio i	使用系数 Service factor f _B	机型号 Type Type	极数 Pole p
4kW						7.5kW					
73	420	19.80	1.16	S 67	4	13	3304	111.52	1.01		
85	358	16.86	1.27	SF 67	4	16	2880	93.27	1.19		
94	325	15.32	0.99	SA 67	4	17	2764	83.31	1.07		
109	282	13.27	1.14	SAF67	4	18	2604	80.75	1.29		
125	245	11.55	1.64			19	2393	75.32	1.13		
5.5kW						23	2207	63.84	1.43	S 97	4
8.6	3647	166.62	1.03			26	1928	55.76	1.43	SF 97	4
9.6	3297	150.64	1.14			31	1612	46.64	1.95	SA 97	4
11	2794	127.68	1.35			36	1438	40.38	2.26	SAF97	4
13	2441	111.52	1.36			40	1396	36.39	2.19		
15	2127	93.27	1.60	S 97	4	45	1294	32.76	2.43		
17	2041	83.31	1.44	SF 97	4	49	1172	29.67	2.69		
18	1923	80.75	1.73	SA 97	4	55	1039	26.31	3.03		
19	1767	75.32	1.52	SAF97	4	61	940	23.79	3.25		
23	1630	63.84	1.92			72	796	20.16	3.61		
26	1424	55.76	1.93			31	1704	47.25	0.93		
31	1191	46.64	2.63			34	1633	43.13	1.04		
36	1031	40.38	3.04			37	1511	39.20	1.12		
17	1931	84.86	0.93			38	1355	38.25	1.01		
19	1857	75.63	0.95			43	1270	34.09	1.29		
20	1727	70.40	0.98			45	1178	32.15	1.20	S 87	4
21	1552	67.62	0.93			49	1167	29.55	1.31	SF 87	4
24	1541	60.80	0.97			56	1037	26.24	1.14	SA 87	4
27	1347	52.77	1.12			62	927	23.46	1.65	SAF87	4
30	1259	47.25	1.26			69	833	21.09	1.42		
33	1206	43.13	1.40	S 87	4	80	723	18.31	2.11		
37	1116	39.20	1.51	SF 87	4	89	648	16.39	1.83		
38	1001	38.25	1.36	SA 87	4	107	537	13.60	2.20		
42	938	34.09	1.74	SAF87	4	123	467	11.83	2.53		
45	870	32.15	1.62			53	1024	27.75	1.09		
49	862	29.55	1.76			56	959	25.93	1.17		
55	766	26.24	1.53			64	899	22.75	1.15	S 77	4
61	685	23.46	2.21			68	852	21.56	1.17	SF 77	4
68	615	21.09	1.91			77	746	18.87	1.30	SA 77	4
79	534	18.31	2.84			86	672	17.00	1.00	SAF77	4
88	478	16.39	2.46			98	589	14.91	1.59		
106	397	13.60	2.96			111	520	13.16	1.29		
122	345	11.83	3.41			125	461	11.67	1.92		
35	1061	41.54	0.98			147	394	9.96	1.71		
39	936	36.66	1.11			11kW					
44	830	32.50	1.25			26	2808	55.76	0.98		
52	757	27.75	1.58			31	2349	46.64	1.33		
56	709	25.93	1.58	S 77	4	36	2095	40.38	1.54		
63	664	22.75	1.55	SF 77	4	40	2034	36.39	1.49	S 97	4
67	629	21.56	1.58	SA 77	4	45	1886	32.76	1.66	SF 97	4
76	551	18.87	1.75	SAF77	4	49	1708	29.67	1.83	SA 97	4
85	496	17.00	1.35			55	1514	26.31	2.07	SAF97	4
97	435	14.91	2.14			61	1369	23.79	2.22		
109	384	13.16	1.74			72	1160	20.16	2.46		
123	341	11.67	2.59			83	1014	17.61	2.43		
145	291	9.96	2.30			99	848	14.73	3.21		
94	447	15.32	0.78	S 67	4	115	734	12.75	3.36		
109	387	13.27	0.83	SF 67	4	56	1510	26.24	0.89		
125	337	11.55	1.19	SA 67	4	62	1350	23.46	1.12	S 87	4
				SAF67	4	69	1214	21.09	0.97	SF 87	4
						80	1054	18.31	1.44	SA 87	4
						89	943	16.39	1.24	SAF87	4
						107	783	13.60	1.50		
						123	681	11.83	1.72		



输出转速	输出扭矩	传动比	使用系数	机型号	极数	输出转速	输出扭矩	传动比	使用系数	机型号	极数
Output speed	Output torque	Ratio	Service factor	Type	Pole	Output speed	Output torque	Ratio	Service factor	Type	Pole
r/min	Nm	i	f _B	Type	p	r/min	Nm	i	f _B	Type	p
15kW											
31	3203	46.64	0.97								
36	2856	40.38	1.13								
40	2773	36.39	1.09								
45	2571	32.76	1.21	S 97	4						
49	2329	29.67	1.34	SF 97	4						
55	2065	26.31	1.51	SA 97	4						
61	1867	23.79	1.62	SAF97	4						
72	1582	20.16	1.8								
83	1382	17.61	1.78								
99	1156	14.73	2.35								
115	1001	12.75	2.46								
89	1287	16.39	0.91	S 87	4						
107	1068	13.60	1.10	SF 87	4						
123	929	11.83	1.25	SA 87	4						
				SAF87	4						
18.5kW											
40	3499	36.39	0.87								
45	3150	32.76	0.99								
50	2853	29.67	1.09	S 97	4						
56	2530	26.31	1.23	SF 97	4						
62	2287	23.79	1.32	SA 97	4						
73	1938	20.16	1.47	SAF97	4						
83	1693	17.61	1.45								
100	1416	14.73	1.92								
115	1226	12.75	2.01								
22kW											
56	3008	26.31	1.04								
62	2720	23.79	1.11	S 97	4						
73	2305	20.16	1.24	SF 97	4						
83	2014	17.61	1.22	SA 97	4						
100	1684	14.73	1.61	SAF97	4						
115	1458	12.75	1.69								

S



Mamax Permissible torque Nm	输出转速 Output speed r/min	传动比 Ratio i	机型号 Type Type	功率 Power kW/4p	Mamax Permissible torque Nm	输出转速 Output speed r/min	传动比 Ratio i	机型号 Type Type	功率 Power kW/4p	
90	7.8	179	S 37R17 SF 37R17 SA 37R17 SAF37R17	0.18	2280	0.24	5875	S 87R57 SF 87R57 SA 87R57 SAF87R57	0.18	
	8.8	158				0.27	5187			
	9.7	144				0.30	4606			
	12	118		-----		0.36	3872		0.25	
-----		0.40	3475							
-----		0.48	2905							
170	3.6	388	S 47R17 SF 47R17 SA 47R17 SAF47R17	0.18		0.54	2586		0.37	
	4.1	336				0.60	2335			
	4.7	294				0.68	2054			
	-----			0.76		1824	0.55			
	5.4	257		0.85	1631					
	6.1	229		1.0	1332					
300	7.0	200	S 57R17 SF 57R17 SA 57R17 SAF57R17	0.25	1.2	1191	0.75			
	7.4	187			1.3	1032				
	8.4	165			1.5	930				
	-----			1.7	831	1.1				
	2.4	574		1.9	719					
	2.7	506		2.2	624					
	3.2	438		2.5	558	1.5				
	3.6	388		2.9	485					
	4.1	336		3.2	435					
	520	4.7		294	S 67R37 SF 67R37 SA 67R37 SAF67R37	0.37		3.7	378	0.25
5.2		269	4.4	323						
6.1		229	5.1	281						
6.8		204	0.16	8608		0.18				
7.4		187	0.18	7554						
8.4		165	0.21	6640						
11		131	0.24	5780		0.25				
-----		0.28	4937							
-----		0.31	4444							
1270		2.0	712	S 77R37 SF 77R37 SA 77R37 SAF77R37		0.18	0.35	4017	0.75	
		2.3	615				0.40	3453		
		2.6	543				0.45	3108		
		3.0	469			0.52	2654	0.37		
		3.3	424			0.60	2329			
	3.8	365	0.67		2081					
	4.4	319	0.75		1860	0.55				
	4.9	281	0.88		1574					
	5.7	246	1.0		1394		1.1			
	6.3	221	1.1		1223					
7.0	198	1.3	1070							
1270	0.45	3098	S 97R57 SF 97R57 SA 97R57 SAF97R57	0.18	1.5	928	1.1			
	0.67	2083			1.7	824				
	0.77	1813			2.0	714				
	0.80	1745		2.2	626	1.5				
	0.87	1600		2.6	538					
	1.0	1404		2.9	484					
	1.1	1245		3.4	420	2.2				
	1.3	1100		3.8	376					
	1.5	954		4.3	327					
	1.7	837		4.9	287	3				
	1.9	714		5.7	252					
	2.2	637		6.6	219					
	2.4	574		0.55	1.1	4				
	2.8	499								
3.2	438									
3.6	389	0.75	1.1	4						
4.3	327									
4.8	289									
5.6	250	1.1	4							
6.4	219									

表上所配功率均有超载,按实际条件确定的转矩不得大于减速机额定转矩。

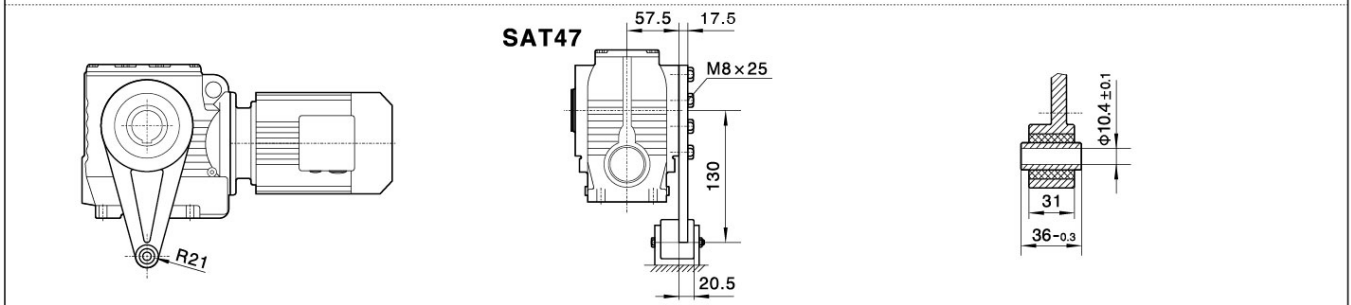
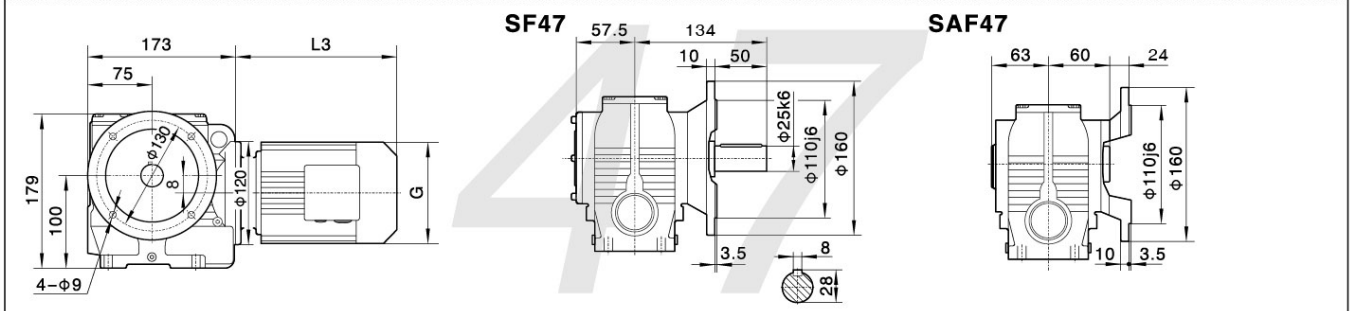
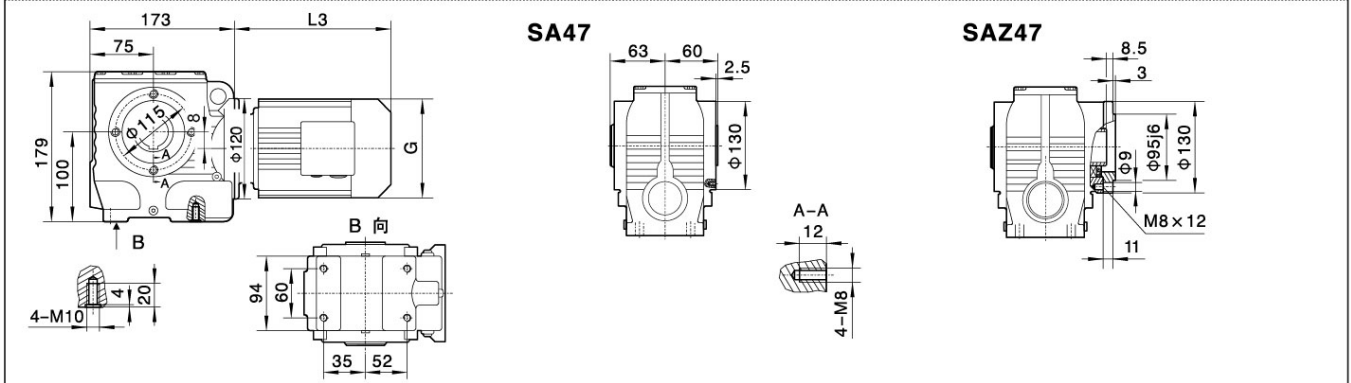
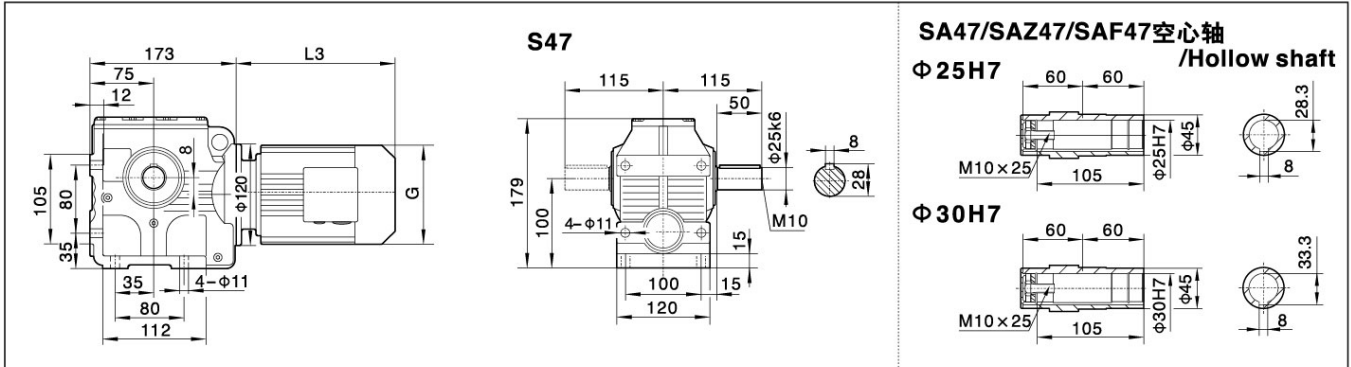
The power are all overload in the table. The decided torque according to operating condition should not more than gear units' nominal torque.



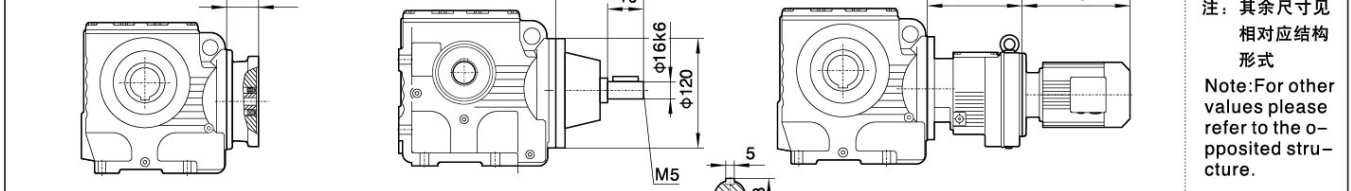
	<p>SF37/φ120</p>		<p>SF37/φ160</p>		<p>SAF37/φ120</p>	
			<p>SAF37/φ160</p>		<p>SAF37/φ160</p>	
S	<p>SA37</p>				<p>SAF37/SA37/SAZ37 空心轴/Hollow shaft</p>	
	<p>S37</p>		<p>S..37R17</p>		<p>S..S37</p>	
<p>SAT37</p>		<p>S..S37</p>		<p>电机需方配或配特殊 电机时需加联接法兰 When equipping the user's motor or the special one, the flange is required to connected.</p>		
<p>注:1.SA、SF、SAF、SAZ壳体为通用件,安装尺寸均可相互参照.2."S.."表示S、SA、SF、SAF、SAZ Note:1.The housings of SA、SF、SAF、SAZ are common parts.The mounting dimensions may consult each other. 2."S.."mean S、SA、SF、SAF、SAZ</p>						
Y2电机机座号 Motor size	63	71	80			
功率/4P Power/(kW)	0.18	0.25	0.37	0.55	0.75	
L3	235	245	278			
G	130	145	175			
L2	71	71	71			

注:1.SA、SF、SAF、SAZ壳体为通用件,安装尺寸均可相互参照.2."S.."表示S、SA、SF、SAF、SAZ

Note:1.The housings of SA、SF、SAF、SAZ are common parts.The mounting dimensions may consult each other. 2."S.."mean S、SA、SF、SAF、SAZ



电机需方配或配特殊电机时需加联接法兰



注：其余尺寸见相对应结构形式
Note: For other values please refer to the opposite structure.

When equipping the user's motor or the special one, the flange is required to be connected.

Y2电机型号 Motor Size	63	71	80	90S	90L
功率/4P Power/(kW)	0.18	0.25 0.37	0.55 0.75	1.1	1.5
L3	235	245	278	304	328
G	130	145	175	195	195
L2	71	71	71	71	71

注:1.SA、SF、SAF、SAZ壳体为通用件,安装尺寸均可相互参照。2."S.."表示S、SA、SF、SAF、SAZ
Note:1.The housings of SA、SF、SAF、SAZ are common parts.The mounting dimensions may consult each other. 2."S.."mean S、SA、SF、SAF、SAZ

S



SA57/SAZ57/SAF57空心轴 /Hollow shaft

Φ30H7
M10×25
Φ30H7
Φ50
33.3
8

Φ35H7
M12×30
Φ35H7
Φ50
38.3
10

S57

190, 80, 12, L3, 130, 100, 35, 20, 45, 4-Φ11, 100, 130, 189, 112, 134, 134, 60, Φ30k6, 8, 33, 31, M10, 4-Φ11, 110, 19, 136

SA57

190, 80, L3, 189, 112, 78, 75, 3, 8-45°, Φ102, A-A, 12, 8-M8, 100, 60, 58.5, 58.5, 4-M10, 4, 20

SAZ57

8, 3, 8-45°, Φ102, Φ9, Φ80/6, Φ120, M8×12, 11

SF57

190, 80, L3, 189, 112, 4-Φ11, 72, 160, 12, 60, Φ30k6, Φ130/6, Φ200, 3.5, 8, 33, 31

SAF57

78, 75, 25, Φ130/6, Φ200, 12, 3.5

SAT57

72, 17, M8×25, 160, 20.5, 31, 36-0.3, Φ10.4±0.1

S..S57

115, 40, Φ16k6, Φ120, M5, 5, 18

S..57R17

121.5, L3

电机需方配或配特殊电机时需加联接法兰

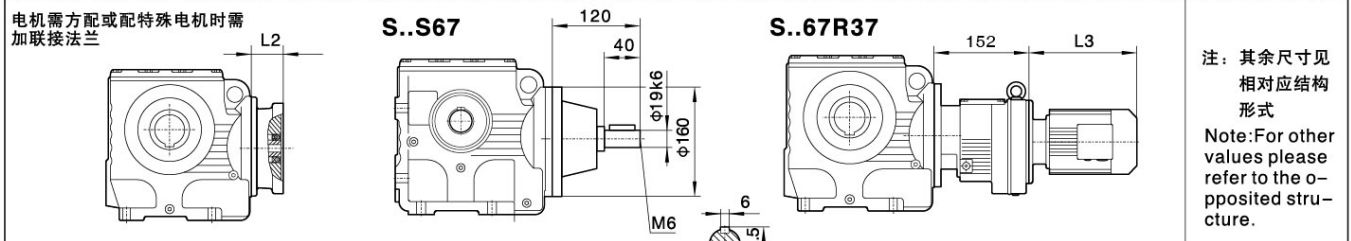
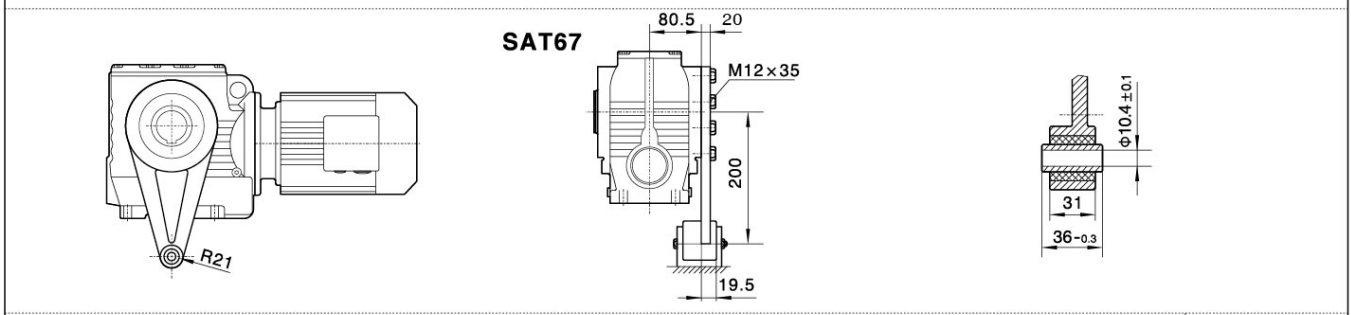
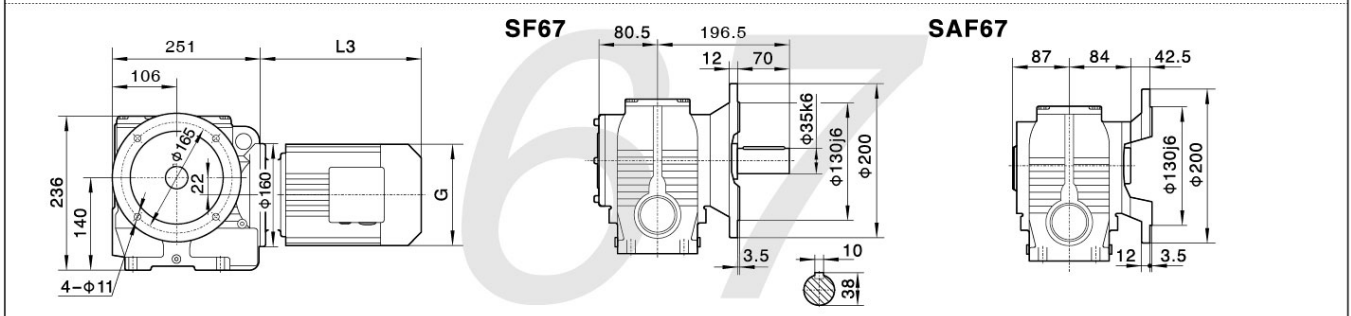
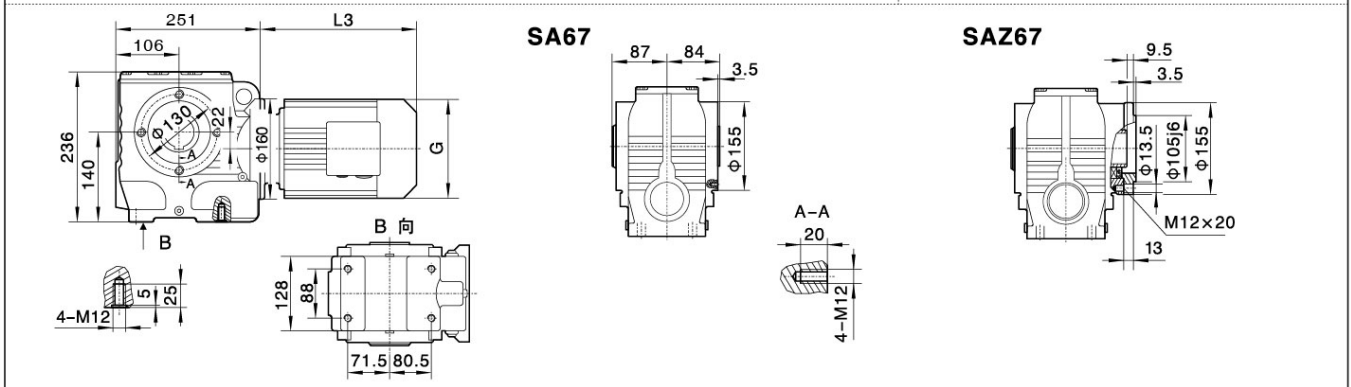
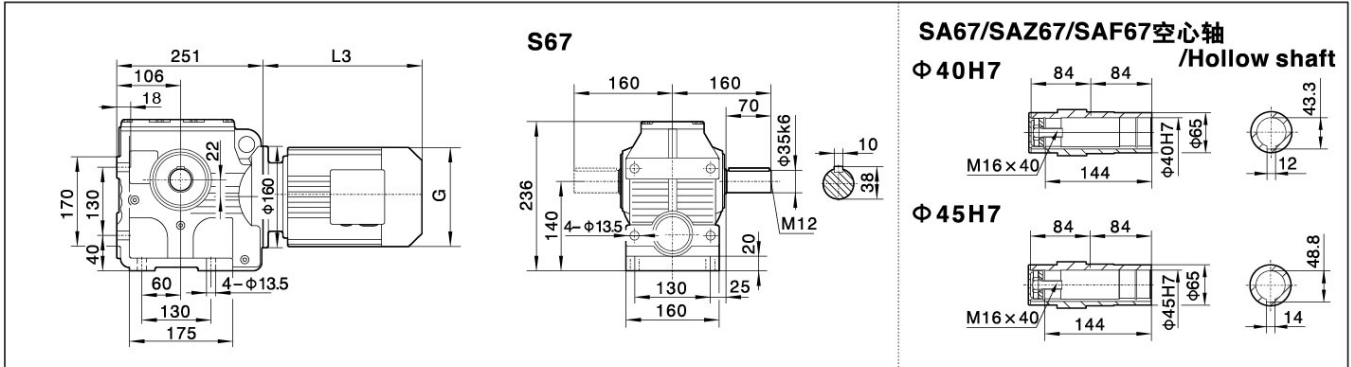
When equipping the user's motor or the special one, the flange is required to be connected.

Y ₂ 电机机座号 Motor size	63	71	80	90S	90L	100		
功率/4P Power/(kW)	0.18	0.37	0.55 0.75	1.1	1.5	2.2 3.0		
L3	235	245	278	304	328	340		
G	130	145	175	195	195	215		
L2	71	71	71	71	71	93		

注: 1.SA、SF、SAF、SAZ壳体为通用件, 安装尺寸均可相互参照。2."S.."表示S、SA、SF、SAF、SAZ
Note: 1.The housings of SA、SF、SAF、SAZ are common parts. The mounting dimensions may consult each other. 2."S.."mean S、SA、SF、SAF、SAZ

注: 其余尺寸见相对应结构形式
Note: For other values please refer to the opposed structure.

S



电机需方配或配特殊电机时需加联接法兰

When equipping the user's motor or the special one, the flange is required to connected.

Y2电机序号 Motor Size	71	80	90S	90L	100	112M	132S
功率/4P Power/(kW)	0.25 0.37	0.55 0.75	1.1	1.5	2.2 3.0	4.0	5.5
L3	245	278	304	328	350	380	425
G	145	175	195	195	215	240	275
L2	81	81	81	81	93	93	101

注:1.SA、SF、SAF、SAZ壳体为通用件,安装尺寸均可相互参照。2."S.."表示S、SA、SF、SAF、SAZ
Note:1.The housings of SA、SF、SAF、SAZ are common parts.The mounting dimensions may consult each other. 2."S.."mean S、SA、SF、SAF、SAZ

S

注:其余尺寸见
相对应结构
形式
Note:For other
values please
refer to the o-
pposited struc-
cture.



S77

S77

SA77/SAZ77/SAF77空心轴 /Hollow shaft

Φ50H7

Φ60H7

SA77

SA77

SAZ77

SF77

SF77

SAF77

SAT77

SAT77

S..S77

S..77R37

电机需方配或配特殊电机时需加联接法兰

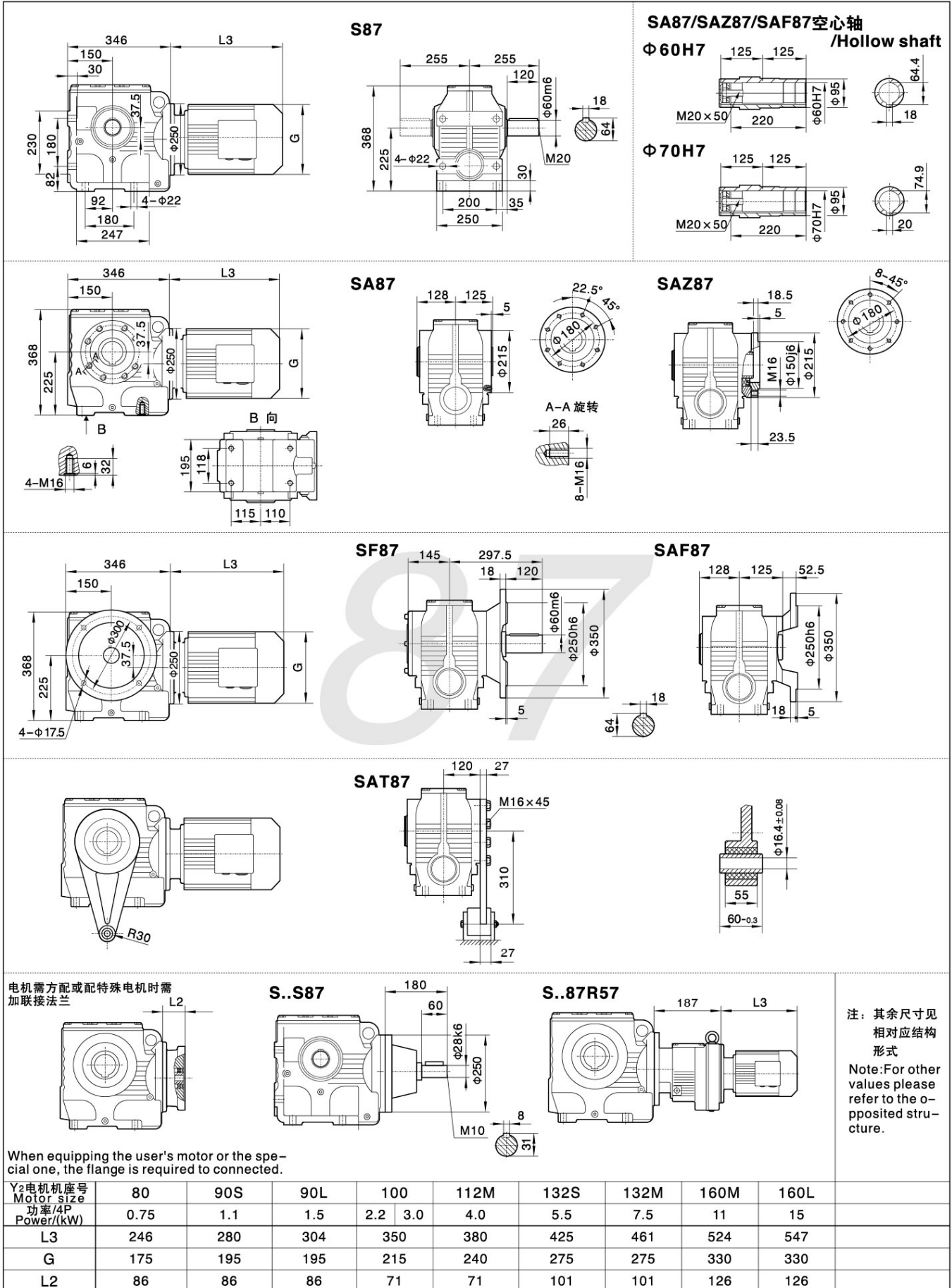
When equipping the user's motor or the special one, the flange is required to be connected.

Y2电机座号 Motor size	80	90S	90L	100	112M	132S	132M
功率/4P Power/(kW)	0.55 0.75	1.1	1.5	2.2 3.0	4.0	5.5	7.5
L3	278	304	328	350	380	425	461
G	175	195	195	215	240	275	275
L2	81	81	81	93	93	101	101

注:1.SA、SF、SAF、SAZ壳体为通用件,安装尺寸均可相互参照。2."S.."表示S、SA、SF、SAF、SAZ
Note:1.The housings of SA、SF、SAF、SAZ are common parts.The mounting dimensions may consult each other. 2."S.."mean S、SA、SF、SAF、SAZ

注: 其余尺寸见相对应结构形式
Note: For other values please refer to the opposed structure.

S



S

注：其余尺寸见
相对应结构
形式
Note:For other
values please
refer to the o-
pposited stru-
cture.

注:1.SA、SF、SAF、SAZ壳体为通用件,安装尺寸均可相互参照.2."S.."表示S、SA、SF、SAF、SAZ

Note:1.The housings of SA、SF、SAF、SAZ are common parts.The mounting dimensions may consult each other. 2."S.."mean S、SA、SF、SAF、SAZ



SA97/SAZ97/SAF97空心轴 /Hollow shaft

Φ70H7
M20×50
Φ70H7
145 145
260
Φ120
74.9
20

Φ90H7
M24×60
Φ90H7
145 145
260
Φ120
95.4
25

S97

420 180 35 52 300 L3 G
455 280 295 295 140 Φ70m6 M20 74.5 20 35 30 250 300

SA97

420 180 52 300 L3 G
455 280 149 145 5 Φ260 22.5° 45°
26 8-M16 22.5°

SAZ97

420 180 52 300 L3 G
455 280 149 145 5 Φ260 8-45°
18.5 5 M16 Φ180/6 Φ260 23.5

SF97

420 180 52 300 L3 G
455 280 165 345 22 140 Φ70m6 Φ350h6 Φ450 20 74.5 5

SAF97

420 180 52 300 L3 G
455 280 149 145 60 Φ350h6 Φ450 22 5

SAT97

R40 140 30 M16x50 380 33 72 80-0.3 Φ25±0.08

S..S97

L2 220 80 Φ38k6 Φ300 M12 10 41

S..97R57

187 L3

电机需方配或配特殊电机时需加联接法兰

When equipping the user's motor or the special one, the flange is required to be connected.

Y2电机座号 Motor size 功率/4P Power/(kW)	90L	100	112M	132S	132M	160M	160L	180M	180L
L3	304	315	334	425	461	524	547	555	588
G	195	215	240	275	275	330	330	380	380
L2	86	86	86	101	101	126	126	126	126

注: 1.SA, SF, SAF, SAZ壳体为通用件, 安装尺寸均可相互参照. 2."S.."表示S, SA, SF, SAF, SAZ
Note: 1.The housings of SA, SF, SAF, SAZ are common parts. The mounting dimensions may consult each other. 2."S.."mean S, SA, SF, SAF, SAZ

注: 其余尺寸见相对应结构形式
Note: For other values please refer to the opposed structure.